

# Remorques à ridelles 3t - 8,5t

## Réhausses amovibles

Gammes RMG / RE

RMG 3 / RE 47 / RMG 5 / RMG 6 / RMG 8








français



**GOURDON**

# GAMME RMG-RE 3 à 8,5t de charge utile

ÉQUIPEMENTS		RMG 3	RE 47	RMG 5	RMG 6	RMG 8
	ATTELAGE					
	Flèche d'attelage réglable en hauteur sur 3 positions	●	--	●	●	--
	Flèche d'attelage à ressort réglable en hauteur sur 3 positions	--	--	--	--	●
	Flèche d'attelage fixe	--	●	--	--	--
	Béquille à semelle	●	●	●	●	--
	Cric à manivelle à renvoi d'angle	--	--	--	--	●
	Béquille hydraulique avec pompe à main	○	○	○	○	○
Anneau tournant	○	○	○	○	○	
	TRAIN ROULANT					
	Essieu largement dimensionné	●	●	●	●	●
	Freinage hydraulique	●	●	●	●	●
Frein de parc	●	●	●	●	●	
	BENNAGE					
	Bennage hydraulique sur prise huile tracteur	●	●	●	●	●
Version tri-benne avec bennage arrière et latéral	○	--	○	○	○	
	PORTE					
	Porte 1 panneau à ouverture manuelle	●	●	●	●	--
	Porte 2 vantaux à ouverture manuelle	○	○	○	○	●
	Trappe à grain et levier	○	○	○	●	●
Déversoir sur trappe	○	○	○	○	○	
	CARROSSERIE					
	Couleur RAL à la demande (peinture spéciale réalisée en usine)	○	○	○	○	○
	Côtés acier épaisseur 2mm	●	●	●	●	●
	Fond acier épaisseur 3mm	●	●	●	●	●
	Châssis en acier épaisseur 5mm	●	●	●	●	●
	Châssis rectangulaire	●	--	●	●	●
	Châssis triangulaire	--	●	--	--	--
	Barre anti-encastrement Norme 2020	●	●	●	●	●
	Feux latéraux oranges & feux de gabarit Norme 2020	●	●	●	●	●
	Ridelles et rehausses	--	●	●	●	●
	Ridelles et rehausses en deux parties	○	--	○	○	●
	Rehausses grillagées hauteur 1m	○	○	○	○	○
	Plateau nu (minoration ridelles et rehausses)	○	○	○	○	○
	Support gyrophare	●	●	●	●	●
Eclairage LED avec gyrophare intégré	●	●	●	●	●	

## PNEUMATIQUES COMPATIBLES disponibles en option

	RMG 3	RE 47	RMG 5	RMG 6	RMG 8
11,5/80 x15,3 12P	○				
12,5/80x15,3 14P	○	○	○		
400/60x15,5 14P		○	○		
13,5/75x430,9 14P		○	○		
500/50x17 14PR				○	
315/80 R22,5				○	
445/45 R19,5				○	○
425/65 R22,5					○
550/45x22,5 16P ALLIANCE					○
550/60x2,5 16P ALLIANCE					○
550/60x22,5 16P ALLIANCE A328					○
560/50 R22,5 ALLIANCE A885					○



### Conformité

Nos remorques multi-caissons respectent les directives européennes applicables et disposent donc du marquage CE (Conformité Européenne).



### Pneumatiques

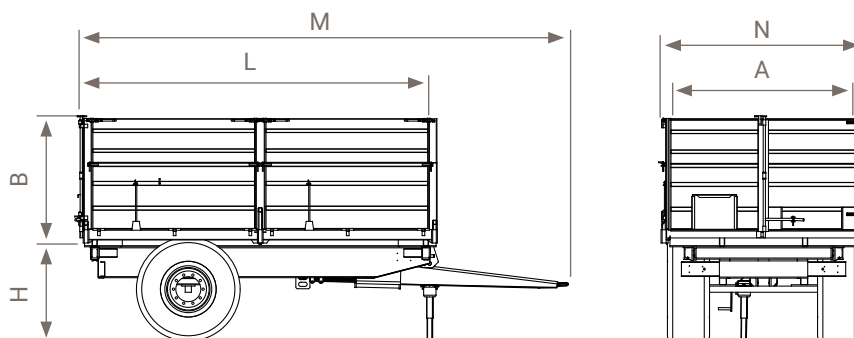
Jetez un oeil à notre gamme afin d'équiper votre matériel en fonction de vos sols et de votre utilisation. Voir liste en bas de page



## CARACTÉRISTIQUES TECHNIQUES

TYPE	CU <sup>1</sup> t	dimensions utiles				volumé mini sans rehausse m <sup>3</sup>	rehausse mm	dimensions hors tout		essieu(x) données nb essieu x carré (mm) / freinage mm x mm		roues de série <sup>2</sup>
		L mm	A mm	B mm	H mm			M mm	N mm			
<b>RMG 3</b>	3	3000	1700	500	907	3	--	4120	1810	1x60/6	250x60	10x15
<b>RE 47</b>	4,8	3500	1900	500	950	5,3	300	4730	2010	1x60/6	250x60	11,5x15
<b>RMG 5</b>	4,7	3600	1900	500	991	5,8	350	4950	2010	1x60/6	250x60	11,5x15
<b>RMG 6</b>	6	4000	2000	500	1058	8	500	5360	2110	1x70/6	300x60	13,5x75
<b>RMG 8</b>	8,5	4000	2200	750	1261	11	500	5690	2310	1x80/8	320x75	15x22,5R

<sup>1</sup> Charge utile <sup>2</sup> autres modèles disponibles en option, voir tableau des pneumatiques en p.2



### RE 47

Remorque à ridelle avec attelage fixe



### RMG 6

La polyvalence et l'adaptation à différents chantiers



### RMG 6

avec option Tri-binne

# Rendre le transport simple.

Spécialisée dans la fabrication de remorques depuis plus de 40 ans, Gourdon SA est une entreprise à actionnariat familial qui fait le choix de mettre son expertise à votre disposition pour vous livrer un matériel ingénieux et de qualité.



## FIABILITÉ

Des composants robustes et largement dimensionnés, une implantation optimale des organes ou encore des technologies propres à Gourdon sont autant de critères qui nous permettent de vous garantir une qualité de fabrication et de fonctionnement maximale.

## SERVICE

Un service après-vente géré par des professionnels qui vous conseillent. Une plateforme de recherche de pièces détachées par numéro de série accessible sur notre site internet.

## INNOVATION

Des technologies clés développées par Gourdon au service de votre productivité et votre sécurité. Une conception et une production maîtrisées en interne.

## CONFORT

Des solutions techniques, ergonomiques, optimisées pour faciliter l'attelage de la remorque, comme le chargement et l'arrimage du matériel.



## Des remorques polyvalentes, au service des collectivités & des paysagistes.



Réfléchies et fabriquées selon le savoir-faire Gourdon, les remorques à ridelles offrent robustesse et longévité.

Avec une caisse constituée d'une ridelle et d'une rehausse amovible, elles vous permettront d'effectuer des chantiers de

tailles différentes. La version Tri-benne vous offrira une polyvalence supérieure lors du déchargement, tout en conservant une grande vitesse de bennage

**GOURDON FRÈRES, SA** au capital social de 310 000€

2693 route de Geaune, FR – 40800 AIRE SUR L'ADOUR

SIREN : 340 806 439 – RCS MONT DE MARSAN

Phone: +33 (0) 5 58 71 65 83

Mail: [contact@remorques-gourdon.com](mailto:contact@remorques-gourdon.com)

Web: [www.remorques-gourdon.com](http://www.remorques-gourdon.com)



Retrouvez-nous sur :



GOURDON / brochure\_REMORQUES A RIDELLES\_RM\_G\_RE\_202111. Les caractéristiques techniques et les gravures sont données à titre indicatif, sans engagement de notre part et sont donc susceptibles de modifications sans préavis. Photos non contractuelles. Sous réserve d'erreurs typographiques.